

-4045 12 CA1- 3CD-02 95

D C C CA

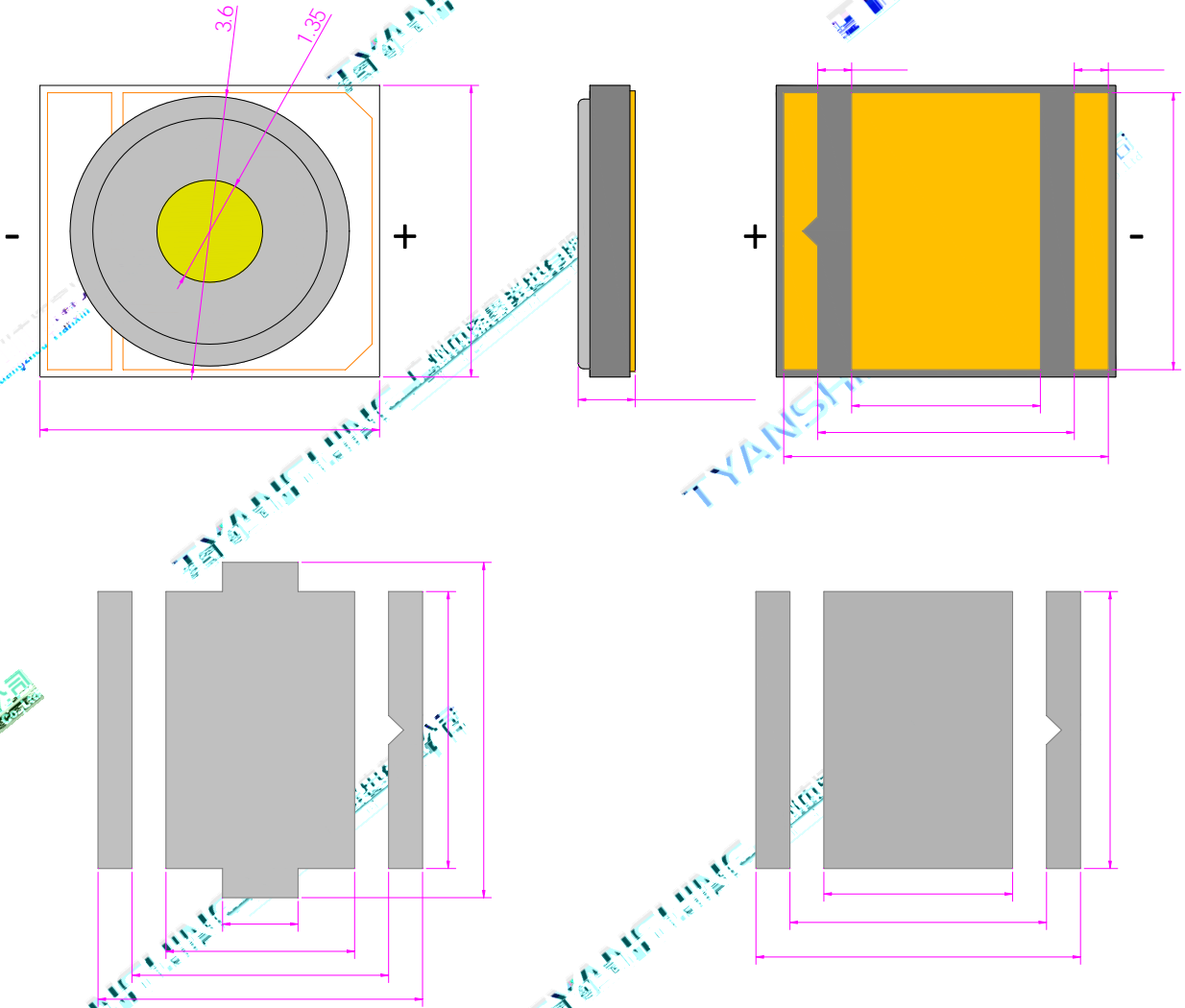
:

C : C : A :

--	--	--	--	--	--

D

:



:

--	--	--	--	--	--

A

(=25)

⋮

--	--	--	--	--	--

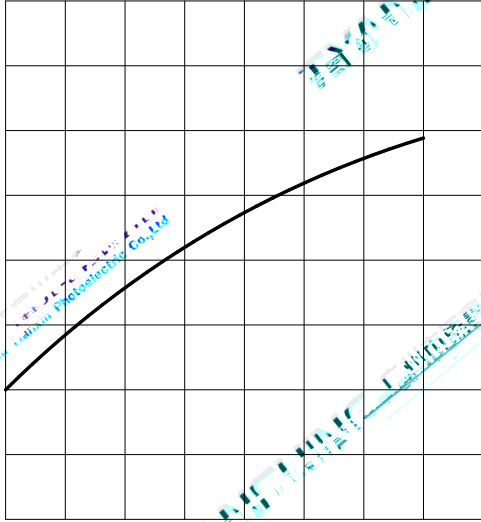
C

		C	.	.	.	

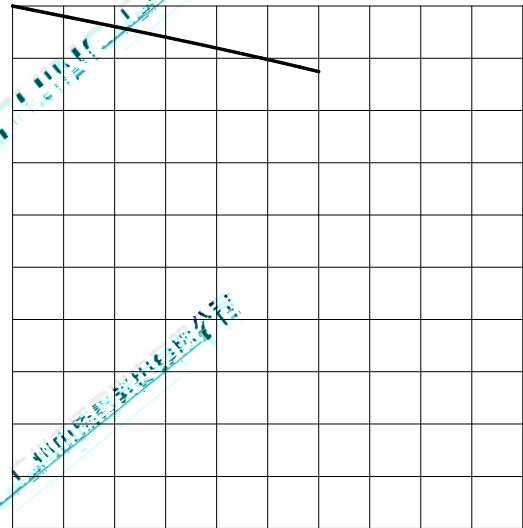
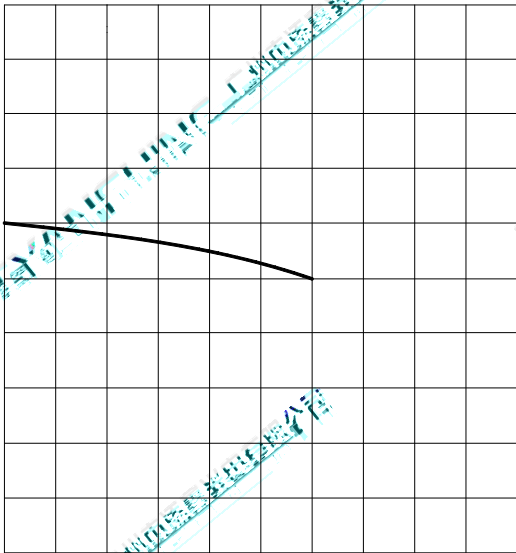
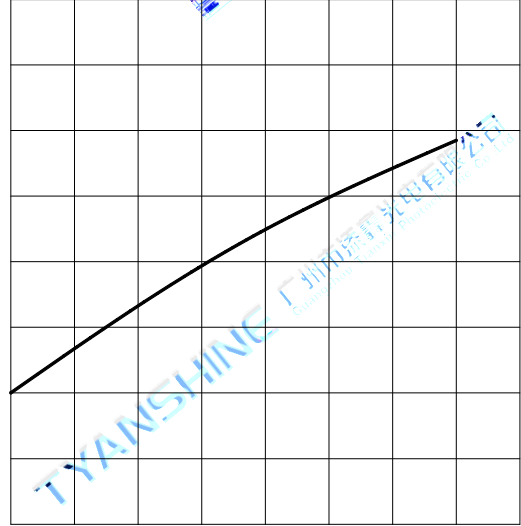
Blank area with multiple diagonal watermarks reading '广州市添鑫光电有限公司' (Guangzhou Tianxin Photonics Co., Ltd.).

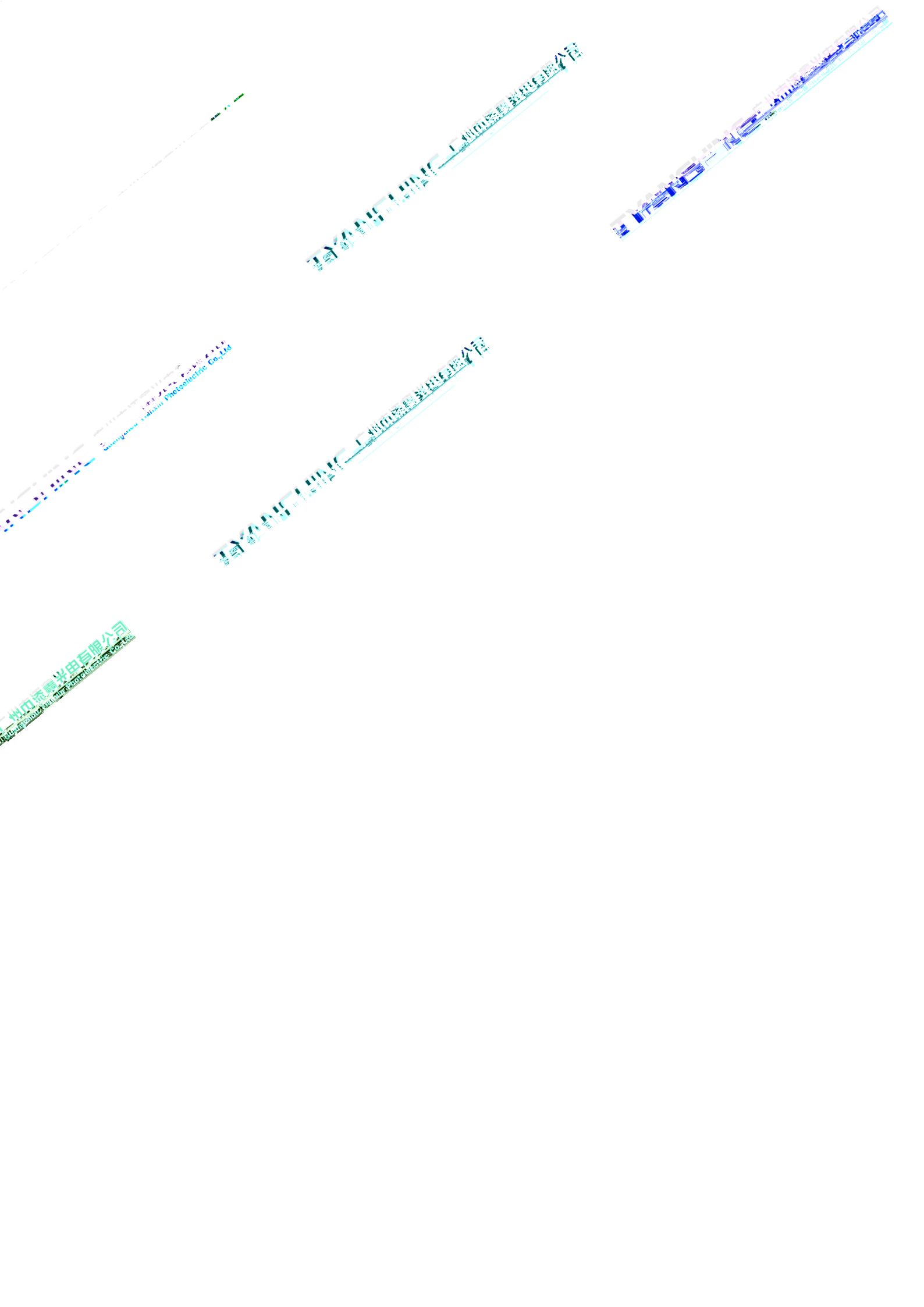
--	--	--	--	--	--	--

I C



C (=1A)





Suzhou Sun Photoelectric Co., Ltd.
苏州尚光电有限公司

Suzhou Sun Photoelectric Co., Ltd.
苏州尚光电有限公司

Suzhou Sun Photoelectric Co., Ltd.
苏州尚光电有限公司

Suzhou Sun Photoelectric Co., Ltd.
苏州尚光电有限公司

Suzhou Sun Photoelectric Co., Ltd.
苏州尚光电有限公司

